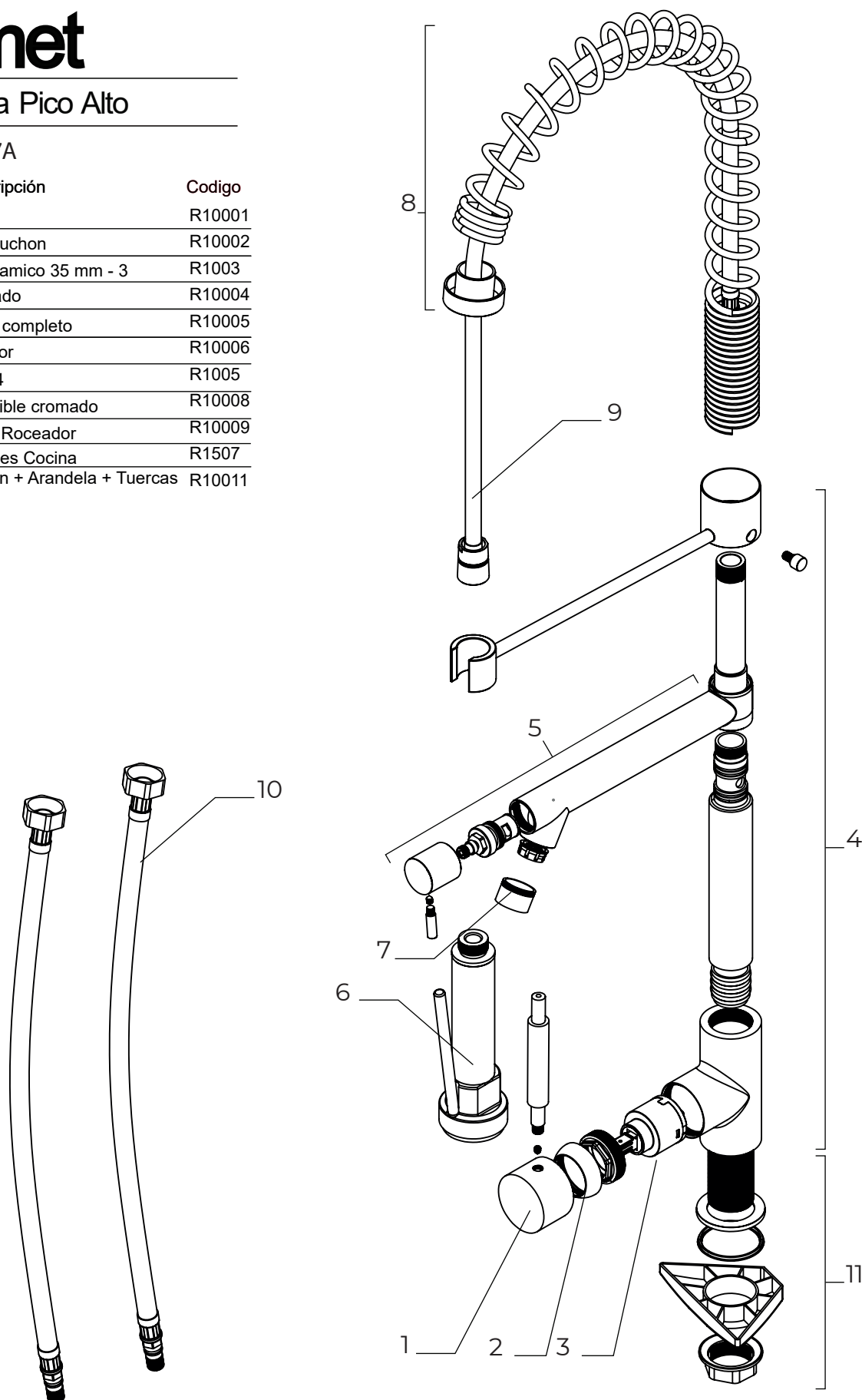


# Gourmet

Cocina Mesada Pico Alto

CODIGO: 84045-67A

N.º ítem	Descripción	Código
1	Manija	R10001
2	Tuerca / Capuchon	R10002
3	Cartucho cerámico 35 mm - 3	R1003
4	Cuerpo Armado	R10004
5	Pico armado completo	R10005
6	Pico Roceador	R10006
7	Aireador M24	R1005
8	Cobertor flexible cromado	R10008
9	Flexible pico Roceador	R10009
10	Par de flexibles Cocina	R1507
11	Set de fijacion + Arandela + Tuercas	R10011



## Gourmet

Cocina Mesada Pico Alto

CODIGO: 84045-67A

N.º ítem	Descripción	Código
1	Manija	R10001
2	Tuerca / Capuchon	R10002
3	Cartucho cerámico 35 mm - 3	R1003
4	Cuerpo Armado	R10004
5	Pico armado completo	R10005
6	Pico Roceador	R10006
7	Aireador M24	R1005
8	Cobertor flexible cromado	R10008
9	Flexible pico Roceador	R10009
10	Par de flexibles Cocina	R1507
11	Set de fijacion + Arandela + Tuercas	R10011

